

ANTI VIBR

CATALOGO
KATALOG
CATALOGUE



PRÄZISIONS-SPANNWERKZEUGE

HIGH PRECISION TOOLHOLDERS

HiTECH *La tecnologia dei mandrini!*



The range of Chucks ANTI VIBRANTI La gamma Mandrini ANTIVIBRANTI

•Caratteristiche:

- La massima eccentricità del diametro interno rispetto alla conicità esterna è entro 0,010 mm.
- Materiale speciale ad alta densità e struttura con anima in metallo pesante integrata.

Vantaggi:

- Contribuisce a migliorare la durata dell'utensile e la qualità del prodotto finale.
- Contribuisce a migliorare la finitura superficiale e a ridurre le vibrazioni.
- Adatto a qualsiasi applicazione impegnativa e riduce le sporgenze grazie alla disponibilità di diverse lunghezze.
- Contribuisce a migliorare la durata dell'utensile.

Disponibile nelle seguenti configurazioni :

- ER AV
- Sfrink chuck AV -Calettare AV
- FMH AV - Face mill holder AV
- a richiesta weldon

•Sezione DIN 69871 **pag 03**

Sezione JIS B 6339 MAS BT **pag 06**

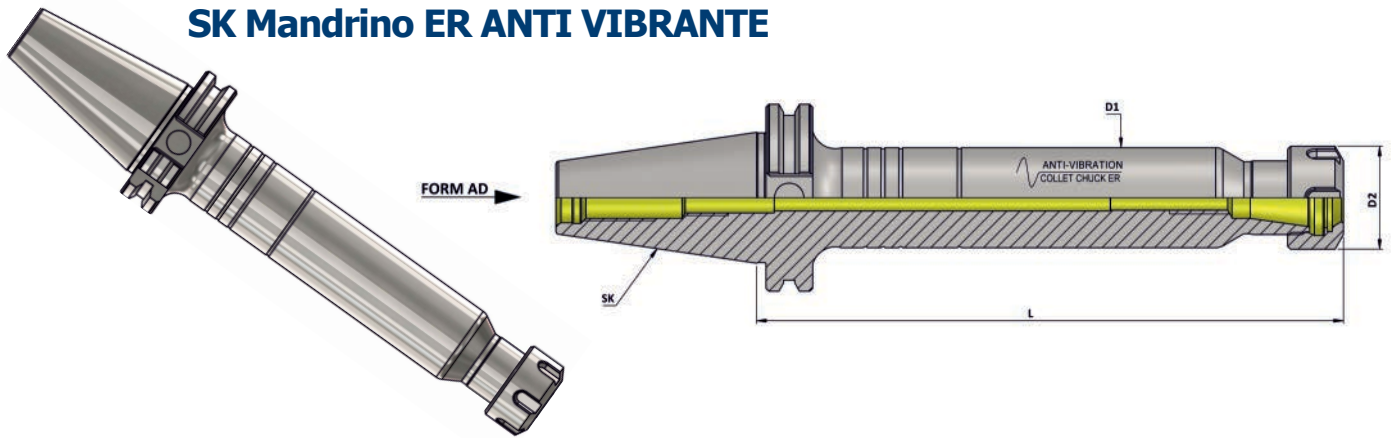
Sezione DIN 69893 HSK-A **pag 09**

SK Collet Chuck ER Anti - vibration

A ↗
≤0.010

AD
AD

SK Mandrino ER ANTI VIBRANTE

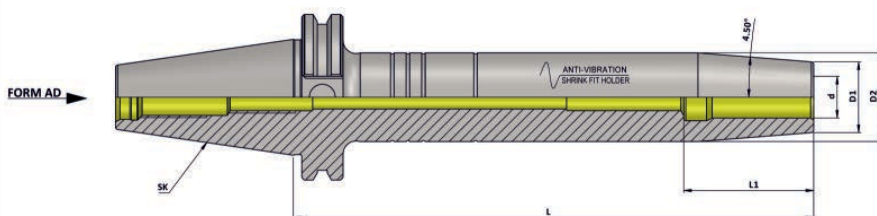


Tool Holder DIN 69871

Code	Size	ER	Capacità	D1	D2	L	Euro
403.02.10.200.AV.HT	SK40 ER 16 200 AD/AV	ER 16	0.5-10	30	32	200	545,90 €
403.02.10.250.AV.HT	SK40 ER 16 250 AD/AV	ER 16	0.5-10	30	32	250	705,90 €
403.02.10.300.AV.HT	SK40 ER 16 300 AD/AV	ER 16	0.5-10	30	32	300	800,00 €
403.02.16.200.AV.HT	SK40 ER 25 200 AD/AV	ER 25	1.0-16	40	42	200	545,90 €
403.02.16.250.AV.HT	SK40 ER 25 250 AD/AV	ER 25	1.0-16	40	42	250	705,90 €
403.02.16.300.AV.HT	SK40 ER 25 300 AD/AV	ER 25	1.0-16	40	42	300	800,00 €
403.02.20.200.AV.HT	SK40 ER 32 200 AD/AV	ER 32	2.0-20	48	50	200	545,90 €
403.02.20.250.AV.HT	SK40 ER 32 250 AD/AV	ER 32	2.0-20	48	50	250	705,90 €
403.02.20.300.AV.HT	SK40 ER 32 300 AD/AV	ER 32	2.0-20	48	50	300	800,00 €
403.02.26.200.AV.HT	SK40 ER 40 200 AD/AV	ER 40	3.0-26	52	63	200	545,90 €
403.02.26.250.AV.HT	SK40 ER 40 250 AD/AV	ER 40	3.0-26	52	63	250	705,90 €
403.02.26.300.AV.HT	SK40 ER 40 300 AD/AV	ER 40	3.0-26	52	63	300	800,00 €
503.02.10.200.AV.HT	SK50 ER 16 200 AD/AV	ER 16	0.5-10	30	32	200	762,40 €
503.02.10.250.AV.HT	SK50 ER 16 250 AD/AV	ER 16	0.5-10	30	32	250	862,20 €
503.02.10.300.AV.HT	SK50 ER 16 300 AD/AV	ER 16	0.5-10	30	32	300	941,30 €
503.02.10.350.AV.HT	SK50 ER 16 350 AD/AV	ER 16	0.5-10	30	32	350	1.176,50 €
503.02.10.400.AV.HT	SK50 ER 16 400 AD/AV	ER 16	0.5-10	30	32	400	1.404,30 €
503.02.16.200.AV.HT	SK50 ER 25 200 AD/AV	ER 25	1.0-16	40	42	200	762,40 €
503.02.16.250.AV.HT	SK50 ER 25 250 AD/AV	ER 25	1.0-16	40	42	250	862,20 €
503.02.16.300.AV.HT	SK50 ER 25 300 AD/AV	ER 25	1.0-16	40	42	300	941,30 €
503.02.16.350.AV.HT	SK50 ER 25 350 AD/AV	ER 25	1.0-16	40	42	350	1.176,50 €
503.02.16.400.AV.HT	SK50 ER 25 400 AD/AV	ER 25	1.0-16	40	42	400	1.404,30 €
503.02.20.200.AV.HT	SK50 ER 32 200 AD/AV	ER 32	2.0-20	48	50	200	762,40 €
503.02.20.250.AV.HT	SK50 ER 32 250 AD/AV	ER 32	2.0-20	48	50	250	862,20 €
503.02.20.300.AV.HT	SK50 ER 32 300 AD/AV	ER 32	2.0-20	48	50	300	941,30 €
503.02.20.350.AV.HT	SK50 ER 32 350 AD/AV	ER 32	2.0-20	48	50	350	1.176,50 €
503.02.20.400.AV.HT	SK50 ER 32 400 AD/AV	ER 32	2.0-20	48	50	400	1.404,30 €
503.02.26.200.AV.HT	SK50 ER 40 200 AD/AV	ER 40	3.0-26	60	63	200	762,40 €
503.02.26.250.AV.HT	SK50 ER 40 250 AD/AV	ER 40	3.0-26	60	63	250	862,20 €
503.02.26.300.AV.HT	SK50 ER 40 300 AD/AV	ER 40	3.0-26	60	63	300	941,30 €
503.02.26.350.AV.HT	SK50 ER 40 350 AD/AV	ER 40	3.0-26	60	63	350	1.176,50 €
503.02.26.400.AV.HT	SK50 ER 40 400 AD/AV	ER 40	3.0-26	60	63	400	1.404,30 €

SK Shrink Fit Holder Anti - Vibration 4.5 Degree

SK Mandrino a Calettare 4,5° ANTI VIBRANTE



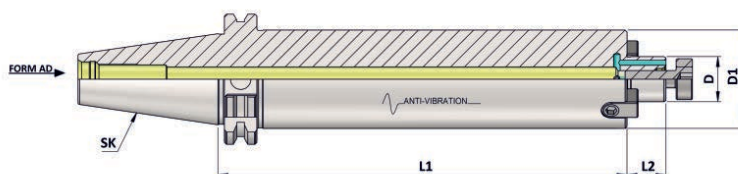
Code	Size	d	D1	D2	L	L1	Euro
403.70.16.200.AV.HT	SK40 SF 16 200 AV	16	27	34	200	49	641,40 €
403.70.16.250.AV.HT	SK40 SF 16 250 AV	16	27	34	250	49	877,30 €
403.70.16.300.AV.HT	SK40 SF 16 300 AV	16	27	34	300	49	1.033,40 €
403.70.18.200.AV.HT	SK40 SF 18 200 AV	18	33	40	200	49	641,40 €
403.70.18.250.AV.HT	SK40 SF 18 250 AV	18	33	40	250	49	877,30 €
403.70.18.300.AV.HT	SK40 SF 18 300 AV	18	33	40	300	49	1.033,40 €
403.70.20.200.AV.HT	SK40 SF 20 200 AV	20	33	40	200	51	641,40 €
403.70.20.250.AV.HT	SK40 SF 20 250 AV	20	33	40	250	51	877,30 €
403.70.20.300.AV.HT	SK40 SF 20 300 AV	20	33	40	300	51	1.033,40 €
403.70.25.200.AV.HT	SK40 SF 25 200 AV	25	44	53	200	57	641,40 €
403.70.25.250.AV.HT	SK40 SF 25 250 AV	25	44	53	250	57	877,30 €
403.70.25.300.AV.HT	SK40 SF 25 300 AV	25	44	53	300	57	1.033,40 €
403.70.32.200.AV.HT	SK40 SF 32 200 AV	32	44	53	200	61	641,40 €
403.70.32.250.AV.HT	SK40 SF 32 250 AV	32	44	53	250	61	877,30 €
403.70.32.300.AV.HT	SK40 SF 32 300 AV	32	44	53	300	61	1.033,40 €
503.70.16.200.AV.HT	SK50 SF16 200 AV	16	27	34	200	49	914,70 €
503.70.16.250.AV.HT	SK50 SF16 250 AV	16	27	34	250	49	1.140,80 €
503.70.16.300.AV.HT	SK50 SF16 300 AV	16	27	34	300	49	1.332,80 €
503.70.16.350.AV.HT	SK50 SF16 350 AV	16	27	34	350	49	1.641,40 €
503.70.16.400.AV.HT	SK50 SF16 400 AV	16	27	34	400	49	1.920,00 €
503.70.18.200.AV.HT	SK50 SF18 200 AV	18	33	40	200	49	914,70 €
503.70.18.250.AV.HT	SK50 SF18 250 AV	18	33	40	250	49	1.140,80 €
503.70.18.300.AV.HT	SK50 SF18 300 AV	18	33	40	300	49	1.332,80 €
503.70.18.350.AV.HT	SK50 SF18 350 AV	18	33	40	350	49	1.641,40 €
503.70.18.400.AV.HT	SK50 SF18 400 AV	18	33	40	400	49	1.920,00 €
503.70.20.200.AV.HT	SK50 SF20 200 AV	20	33	40	200	51	914,70 €
503.70.20.250.AV.HT	SK50 SF20 250 AV	20	33	40	250	51	1.140,80 €
503.70.20.300.AV.HT	SK50 SF20 300 AV	20	33	40	300	51	1.332,80 €
503.70.20.350.AV.HT	SK50 SF20 350 AV	20	33	40	350	51	1.641,40 €
503.70.20.400.AV.HT	SK50 SF20 400 AV	20	33	40	400	51	1.920,00 €
503.70.25.200.AV.HT	SK50 SF25 200 AV	25	44	53	200	57	914,70 €
503.70.25.250.AV.HT	SK50 SF25 250 AV	25	44	53	250	57	1.140,80 €
503.70.25.300.AV.HT	SK50 SF25 300 AV	25	44	53	300	57	1.332,80 €
503.70.25.350.AV.HT	SK50 SF25 350 AV	25	44	53	350	57	1.641,40 €
503.70.25.400.AV.HT	SK50 SF25 400 AV	25	44	53	400	57	1.920,00 €
503.70.32.200.AV.HT	SK50 SF32 200 AV	32	44	53	200	61	914,70 €
503.70.32.250.AV.HT	SK50 SF32 250 AV	32	44	53	250	61	1.140,80 €
503.70.32.300.AV.HT	SK50 SF32 300 AV	32	44	53	300	61	1.332,80 €
503.70.32.350.AV.HT	SK50 SF32 350 AV	32	44	53	350	61	1.641,40 €
503.70.32.400.AV.HT	SK50 SF32 400 AV	32	44	53	400	61	1.920,00 €

SK Face Mill Holder Through Coolant Anti - Vibration

A ↗
≤0.010

AD/B

SK Mandrino Porta frese a trascinamento ANTI VIBRANTE AD/B



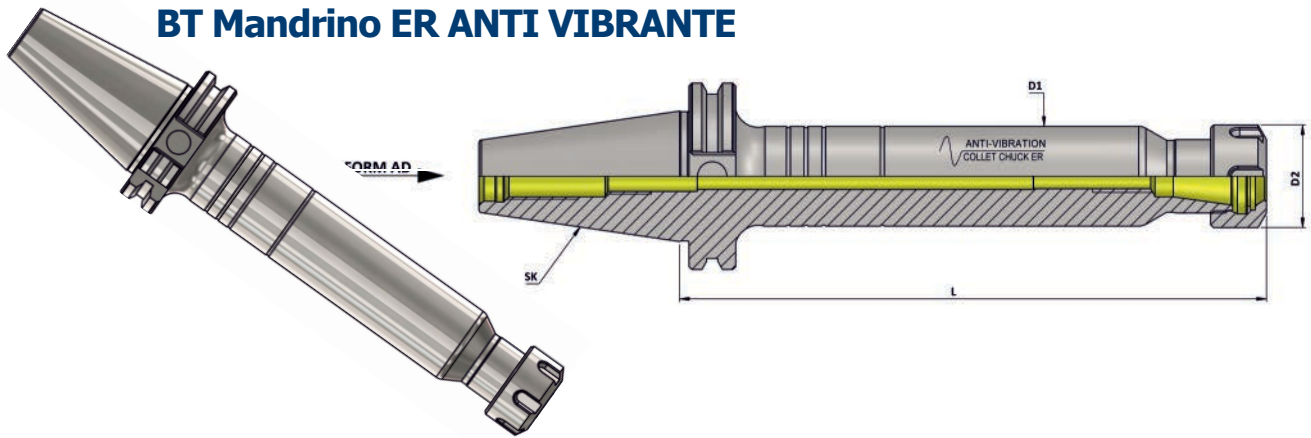
Code	Size	D	D1	L1	L2	Euro
403.11.16.200.AV.HT	SK40 FMH-K16 200 AV	16	38	200	17	508,30 €
403.11.16.250.AV.HT	SK40 FMH-K16 250 AV	16	38	250	17	668,30 €
403.11.16.300.AV.HT	SK40 FMH-K16 300 AV	16	38	300	17	762,40 €
403.11.22.200.AV.HT	SK40 FMH-K22 200 AV	22	48	200	19	508,30 €
403.11.22.250.AV.HT	SK40 FMH-K22 250 AV	22	48	250	19	668,30 €
403.11.22.300.AV.HT	SK40 FMH-K22 300 AV	22	48	300	19	762,40 €
403.11.27.200.AV.HT	SK40 FMH-K27 200 AV	27	58	200	21	508,30 €
403.11.27.250.AV.HT	SK40 FMH-K27 250 AV	27	58	250	21	668,30 €
403.11.27.300.AV.HT	SK40 FMH-K27 300 AV	27	58	300	21	762,40 €
403.11.32.200.AV.HT	SK40 FMH-K32 200 AV	32	78	200	24	508,30 €
403.11.32.250.AV.HT	SK40 FMH-K32 250 AV	32	78	250	24	668,30 €
403.11.32.300.AV.HT	SK40 FMH-K32 300 AV	32	78	300	24	762,40 €
403.11.40.200.AV.HT	SK40 FMH-K40 200 AV	40	88	200	27	545,90 €
403.11.40.250.AV.HT	SK40 FMH-K40 250 AV	40	88	250	27	705,90 €
403.11.40.300.AV.HT	SK40 FMH-K40 300 AV	40	88	300	27	800,00 €
503.11.16.200.AV.HT	SK50 FMH-K16 200 AV	16	38	200	17	730,40 €
503.11.16.250.AV.HT	SK50 FMH-K16 250 AV	16	38	250	17	824,50 €
503.11.16.300.AV.HT	SK50 FMH-K16 300 AV	16	38	300	17	903,70 €
503.11.16.350.AV.HT	SK50 FMH-K16 350 AV	16	38	350	17	1.138,90 €
503.11.16.400.AV.HT	SK50 FMH-K16 400 AV	16	38	400	17	1.366,70 €
503.11.22.200.AV.HT	SK50 FMH-K22 200 AV	22	48	200	19	724,80 €
503.11.22.250.AV.HT	SK50 FMH-K22 250 AV	22	48	250	19	824,50 €
503.11.22.300.AV.HT	SK50 FMH-K22 300 AV	22	48	300	19	903,70 €
503.11.22.350.AV.HT	SK50 FMH-K22 350 AV	22	48	350	19	1.138,90 €
503.11.22.400.AV.HT	SK50 FMH-K22 400 AV	22	48	400	19	1.366,70 €
503.11.27.200.AV.HT	SK50 FMH-K27 200 AV	27	58	200	21	724,80 €
503.11.27.250.AV.HT	SK50 FMH-K27 250 AV	27	58	250	21	824,50 €
503.11.27.300.AV.HT	SK50 FMH-K27 300 AV	27	58	300	21	903,70 €
503.11.27.350.AV.HT	SK50 FMH-K27 350 AV	27	58	350	21	1.138,90 €
503.11.27.400.AV.HT	SK50 FMH-K27 400 AV	27	58	400	21	1.366,70 €
503.11.32.200.AV.HT	SK50 FMH-K32 200 AV	32	78	200	24	786,90 €
503.11.32.250.AV.HT	SK50 FMH-K32 250 AV	32	78	250	24	881,00 €
503.11.32.300.AV.HT	SK50 FMH-K32 300 AV	32	78	300	24	978,90 €
503.11.32.350.AV.HT	SK50 FMH-K32 350 AV	32	78	350	24	1.195,40 €
503.11.32.400.AV.HT	SK50 FMH-K32 400 AV	32	78	400	24	1.421,30 €
503.11.40.200.AV.HT	SK50 FMH-K40 200 AV	40	88	200	27	824,50 €
503.11.40.250.AV.HT	SK50 FMH-K40 250 AV	40	88	250	27	918,70 €
503.11.40.300.AV.HT	SK50 FMH-K40 300 AV	40	88	300	27	1.016,50 €
503.11.40.350.AV.HT	SK50 FMH-K40 350 AV	40	88	350	27	1.233,00 €
503.11.40.400.AV.HT	SK50 FMH-K40 400 AV	40	88	400	27	1.458,90 €

BT Collet Chuck ER Anti - vibration

A ↗
≤0.010

AD

BT Mandrino ER ANTI VIBRANTE



Code	Size	ER	Capacità	D1	D2	L	Euro
405.02.10.200.AV.HT	BT40 ER 16 200 AV	ER 16	0.5-10	30	32	200	545,90 €
405.02.10.250.AV.HT	BT40 ER 16 250 AV	ER 16	0.5-10	30	32	250	705,90 €
405.02.10.300.AV.HT	BT40 ER 16 300 AV	ER 16	0.5-10	30	32	300	800,00 €
405.02.16.200.AV.HT	BT40 ER 25 200 AV	ER 25	1.0-16	40	42	200	545,90 €
405.02.16.250.AV.HT	BT40 ER 25 250 AV	ER 25	1.0-16	40	42	250	705,90 €
405.02.16.300.AV.HT	BT40 ER 25 300 AV	ER 25	1.0-16	40	42	300	800,00 €
405.02.20.200.AV.HT	BT40 ER 32 200 AV	ER 32	2.0-20	48	50	200	545,90 €
405.02.20.250.AV.HT	BT40 ER 32 250 AV	ER 32	2.0-20	48	50	250	705,90 €
405.02.20.300.AV.HT	BT40 ER 32 300 AV	ER 32	2.0-20	48	50	300	800,00 €
405.02.26.200.AV.HT	BT40 ER 40 200 AV	ER 40	3.0-26	52	63	200	545,90 €
405.02.26.250.AV.HT	BT40 ER 40 250 AV	ER 40	3.0-26	52	63	250	705,90 €
405.02.26.300.AV.HT	BT40 ER 40 300 AV	ER 40	3.0-26	52	63	300	800,00 €

505.02.10.200.AV.HT	BT50 ER 16 200 AV	ER 16	0.5-10	30	32	200	762,40 €
505.02.10.250.AV.HT	BT50 ER 16 250 AV	ER 16	0.5-10	30	32	250	862,20 €
505.02.10.300.AV.HT	BT50 ER 16 300 AV	ER 16	0.5-10	30	32	300	941,30 €
505.02.10.350.AV.HT	BT50 ER 16 350 AV	ER 16	0.5-10	30	32	350	1.176,50 €
505.02.10.400.AV.HT	BT50 ER 16 400 AV	ER 16	0.5-10	30	32	400	1.404,30 €
505.02.16.200.AV.HT	BT50 ER 25 200 AV	ER 25	1.0-16	40	42	200	762,40 €
505.02.16.250.AV.HT	BT50 ER 25 250 AV	ER 25	1.0-16	40	42	250	862,20 €
505.02.16.300.AV.HT	BT50 ER 25 300 AV	ER 25	1.0-16	40	42	300	941,30 €
505.02.16.350.AV.HT	BT50 ER 25 350 AV	ER 25	1.0-16	40	42	350	1.176,50 €
505.02.16.400.AV.HT	BT50 ER 25 400 AV	ER 25	1.0-16	40	42	400	1.404,30 €
505.02.20.200.AV.HT	BT50 ER 32 200 AV	ER 32	2.0-20	48	50	200	762,40 €
505.02.20.250.AV.HT	BT50 ER 32 250 AV	ER 32	2.0-20	48	50	250	862,20 €
505.02.20.300.AV.HT	BT50 ER 32 300 AV	ER 32	2.0-20	48	50	300	941,30 €
505.02.20.350.AV.HT	BT50 ER 32 350 AV	ER 32	2.0-20	48	50	350	1.176,50 €
505.02.20.400.AV.HT	BT50 ER 32 400 AV	ER 32	2.0-20	48	50	400	1.404,30 €
505.02.26.200.AV.HT	BT50 ER 40 200 AV	ER 40	3.0-26	60	63	200	762,40 €
505.02.26.250.AV.HT	BT50 ER 40 250 AV	ER 40	3.0-26	60	63	250	862,20 €
505.02.26.300.AV.HT	BT50 ER 40 300 AV	ER 40	3.0-26	60	63	300	941,30 €
505.02.26.350.AV.HT	BT50 ER 40 350 AV	ER 40	3.0-26	60	63	350	1.176,50 €
505.02.26.400.AV.HT	BT50 ER 40 400 AV	ER 40	3.0-26	60	63	400	1.404,30 €

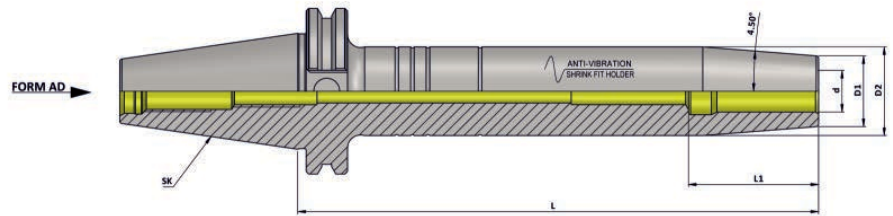
BT Shrink Fit Holder Anti - Vibration 4.5 Degree

A ↗
≤0.010

AD

BT Mandrino a Calettare 4,5° ANTI VIBRANTE

Tool Holder DIN 69871



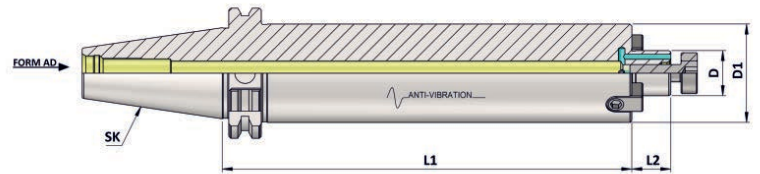
Code	Size	d	D1	D2	L	L1	Euro
405.70.16.200.AV.HT	BT40 SF16 200 AV	16	27	34	200	49	641,40 €
405.70.16.250.AV.HT	BT40 SF16 250 AV	16	27	34	250	49	877,30 €
405.70.16.300.AV.HT	BT40 SF16 300 AV	16	27	34	300	49	1.033,40 €
405.70.18.200.AV.HT	BT40 SF18 200 AV	18	33	40	200	49	641,40 €
405.70.18.250.AV.HT	BT40 SF18 250 AV	18	33	40	250	49	877,30 €
405.70.18.300.AV.HT	BT40 SF18 300 AV	18	33	40	300	49	1.033,40 €
405.70.20.200.AV.HT	BT40 SF20 200 AV	20	33	40	200	51	641,40 €
405.70.20.250.AV.HT	BT40 SF20 250 AV	20	33	40	250	51	877,30 €
405.70.20.300.AV.HT	BT40 SF20 300 AV	20	33	40	300	51	1.033,40 €
405.70.25.200.AV.HT	BT40 SF25 200 AV	25	44	53	200	57	641,40 €
405.70.25.250.AV.HT	BT40 SF25 250 AV	25	44	53	250	57	877,30 €
405.70.25.300.AV.HT	BT40 SF25 300 AV	25	44	53	300	57	1.033,40 €
405.70.32.200.AV.HT	BT40 SF32 200 AV	32	44	53	200	61	641,40 €
405.70.32.250.AV.HT	BT40 SF32 250 AV	32	44	53	250	61	877,30 €
405.70.32.300.AV.HT	BT40 SF32 300 AV	32	44	53	300	61	1.033,40 €
505.70.16.200.AV.HT	BT50 SF16 200 AV	16	27	34	200	49	914,70 €
505.70.16.250.AV.HT	BT50 SF16 250 AV	16	27	34	250	49	1.140,80 €
505.70.16.300.AV.HT	BT50 SF16 300 AV	16	27	34	300	49	1.332,80 €
505.70.16.350.AV.HT	BT50 SF16 350 AV	16	27	34	350	49	1.641,40 €
505.70.16.400.AV.HT	BT50 SF16 400 AV	16	27	34	400	49	1.920,00 €
505.70.18.200.AV.HT	BT50 SF18 200 AV	18	33	40	200	49	914,70 €
505.70.18.250.AV.HT	BT50 SF18 250 AV	18	33	40	250	49	1.140,80 €
505.70.18.300.AV.HT	BT50 SF18 300 AV	18	33	40	300	49	1.332,80 €
505.70.18.350.AV.HT	BT50 SF18 350 AV	18	33	40	350	49	1.641,40 €
505.70.18.400.AV.HT	BT50 SF18 400 AV	18	33	40	400	49	1.920,00 €
505.70.20.200.AV.HT	BT50 SF20 200 AV	20	33	40	200	51	914,70 €
505.70.20.250.AV.HT	BT50 SF20 250 AV	20	33	40	250	51	1.140,80 €
505.70.20.300.AV.HT	BT50 SF20 300 AV	20	33	40	300	51	1.332,80 €
505.70.20.350.AV.HT	BT50 SF20 350 AV	20	33	40	350	51	1.641,40 €
505.70.20.400.AV.HT	BT50 SF20 400 AV	20	33	40	400	51	1.920,00 €
505.70.25.200.AV.HT	BT50 SF25 200 AV	25	44	53	200	57	914,70 €
505.70.25.250.AV.HT	BT50 SF25 250 AV	25	44	53	250	57	1.140,80 €
505.70.25.300.AV.HT	BT50 SF25 300 AV	25	44	53	300	57	1.332,80 €
505.70.25.350.AV.HT	BT50 SF25 350 AV	25	44	53	350	57	1.641,40 €
505.70.25.400.AV.HT	BT50 SF25 400 AV	25	44	53	400	57	1.920,00 €
505.70.32.200.AV.HT	BT50 SF32 200 AV	32	44	53	200	61	914,70 €
505.70.32.250.AV.HT	BT50 SF32 250 AV	32	44	53	250	61	1.140,80 €
505.70.32.300.AV.HT	BT50 SF32 300 AV	32	44	53	300	61	1.332,80 €
505.70.32.350.AV.HT	BT50 SF32 350 AV	32	44	53	350	61	1.641,40 €
505.70.32.400.AV.HT	BT50 SF32 400 AV	32	44	53	400	61	1.920,00 €

BT Face Mill Holder Through Coolant Anti - Vibration

A ↗
≤0.010

AD/B

BT Mandrino Porta frese a trascinamento ANTI VIBRANTE AD/B



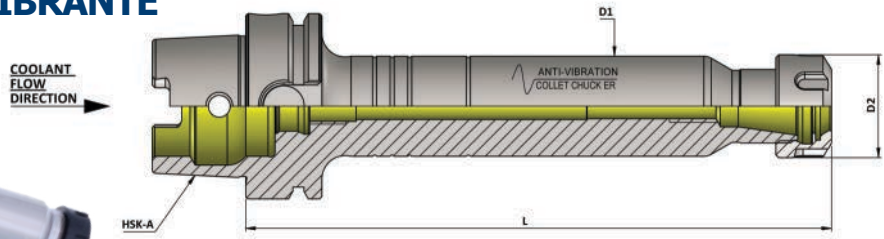
Code	Size	D	D1	L1	L2	Euro
405.11.16.200.AV.HT	BT40 FMH-K16 200 AV	16	38	200	17	508,30 €
405.11.16.250.AV.HT	BT40 FMH-K16 250 AV	16	38	250	17	668,30 €
405.11.16.300.AV.HT	BT40 FMH-K16 300 AV	16	38	300	17	762,40 €
405.11.22.200.AV.HT	BT40 FMH-K22 200 AV	22	48	200	19	508,30 €
405.11.22.250.AV.HT	BT40 FMH-K22 250 AV	22	48	250	19	668,30 €
405.11.22.300.AV.HT	BT40 FMH-K22 300 AV	22	48	300	19	762,40 €
405.11.27.200.AV.HT	BT40 FMH-K27 200 AV	27	58	200	21	508,30 €
405.11.27.250.AV.HT	BT40 FMH-K27 250 AV	27	58	250	21	668,30 €
405.11.27.300.AV.HT	BT40 FMH-K27 300 AV	27	58	300	21	762,40 €
405.11.32.200.AV.HT	BT40 FMH-K32 200 AV	32	78	200	24	508,30 €
405.11.32.250.AV.HT	BT40 FMH-K32 250 AV	32	78	250	24	668,30 €
405.11.32.300.AV.HT	BT40 FMH-K32 300 AV	32	78	300	24	762,40 €
405.11.40.200.AV.HT	BT40 FMH-K40 200 AV	40	88	200	27	545,90 €
405.11.40.250.AV.HT	BT40 FMH-K40 250 AV	40	88	250	27	705,90 €
405.11.40.300.AV.HT	BT40 FMH-K40 300 AV	40	88	300	27	800,00 €
505.11.16.200.AV.HT	BT50 FMH-K16 200 AV	16	38	200	17	730,40 €
505.11.16.250.AV.HT	BT50 FMH-K16 250 AV	16	38	250	17	824,50 €
505.11.16.300.AV.HT	BT50 FMH-K16 300 AV	16	38	300	17	903,70 €
505.11.16.350.AV.HT	BT50 FMH-K16 350 AV	16	38	350	17	1.138,90 €
505.11.16.400.AV.HT	BT50 FMH-K16 400 AV	16	38	400	17	1.366,70 €
505.11.22.200.AV.HT	BT50 FMH-K22 200 AV	22	48	200	19	724,80 €
505.11.22.250.AV.HT	BT50 FMH-K22 250 AV	22	48	250	19	824,50 €
505.11.22.300.AV.HT	BT50 FMH-K22 300 AV	22	48	300	19	903,70 €
505.11.22.350.AV.HT	BT50 FMH-K22 350 AV	22	48	350	19	1.138,90 €
505.11.22.400.AV.HT	BT50 FMH-K22 400 AV	22	48	400	19	1.366,70 €
505.11.27.200.AV.HT	BT50 FMH-K27 200 AV	27	58	200	21	724,80 €
505.11.27.250.AV.HT	BT50 FMH-K27 250 AV	27	58	250	21	824,50 €
505.11.27.300.AV.HT	BT50 FMH-K27 300 AV	27	58	300	21	903,70 €
505.11.27.350.AV.HT	BT50 FMH-K27 350 AV	27	58	350	21	1.138,90 €
505.11.27.400.AV.HT	BT50 FMH-K27 400 AV	27	58	400	21	1.366,70 €
505.11.32.200.AV.HT	BT50 FMH-K32 200 AV	32	78	200	24	786,90 €
505.11.32.250.AV.HT	BT50 FMH-K32 250 AV	32	78	250	24	881,00 €
505.11.32.300.AV.HT	BT50 FMH-K32 300 AV	32	78	300	24	978,90 €
505.11.32.350.AV.HT	BT50 FMH-K32 350 AV	32	78	350	24	1.195,40 €
505.11.32.400.AV.HT	BT50 FMH-K32 400 AV	32	78	400	24	1.421,30 €
505.11.40.200.AV.HT	BT50 FMH-K40 200 AV	40	88	200	27	824,50 €
505.11.40.250.AV.HT	BT50 FMH-K40 250 AV	40	88	250	27	918,70 €
505.11.40.300.AV.HT	BT50 FMH-K40 300 AV	40	88	300	27	1.016,50 €
505.11.40.350.AV.HT	BT50 FMH-K40 350 AV	40	88	350	27	1.233,00 €
505.11.40.400.AV.HT	BT50 FMH-K40 400 AV	40	88	400	27	1.458,90 €

HSK ER Collet Chuck ER Anti - vibration

HSK Mandrino ER ANTI VIBRANTE

A ↗
 ≤0.01

💧
 AD

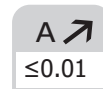


Tool Holder - DIN 69893

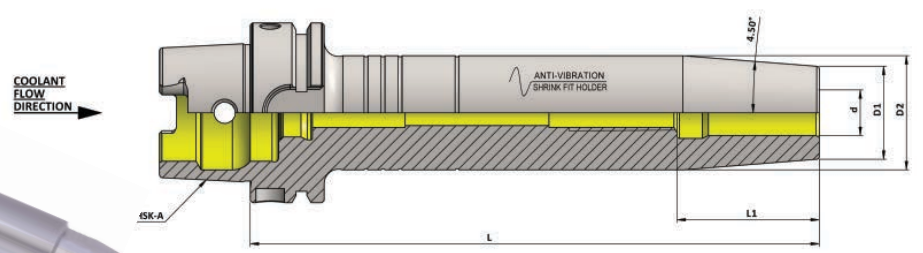
Code	Size	ER	Capacità	D1	D2	L	Euro
A63.02.10.200.AV.HT	HSK-A 63 ER 16 200 AV	ER 16	0.5-10	30	32	200	768,00 €
A63.02.10.250.AV.HT	HSK-A 63 ER 16 250 AV	ER 16	0.5-10	30	32	250	969,40 €
A63.02.10.300.AV.HT	HSK-A 63 ER 16 300 AV	ER 16	0.5-10	30	32	300	1.073,00 €
A63.02.16.200.AV.HT	HSK-A 63 ER 25 200 AV	ER 25	1.0-16	40	42	200	768,00 €
A63.02.16.250.AV.HT	HSK-A 63 ER 25 250 AV	ER 25	1.0-16	40	42	250	969,40 €
A63.02.16.300.AV.HT	HSK-A 63 ER 25 300 AV	ER 25	1.0-16	40	42	300	1.073,00 €
A63.02.20.200.AV.HT	HSK-A 63 ER 32 200 AV	ER 32	2.0-20	48	50	200	768,00 €
A63.02.20.250.AV.HT	HSK-A 63 ER 32 250 AV	ER 32	2.0-20	48	50	250	969,40 €
A63.02.20.300.AV.HT	HSK-A 63 ER 32 300 AV	ER 32	2.0-20	48	50	300	1.073,00 €
A63.02.26.200.AV.HT	HSK-A 63 ER 40 200 AV	ER 40	3.0-26	52	63	200	768,00 €
A63.02.26.250.AV.HT	HSK-A 63 ER 40 250 AV	ER 40	3.0-26	52	63	250	969,40 €
A63.02.26.300.AV.HT	HSK-A 63 ER 40 300 AV	ER 40	3.0-26	52	63	300	1.073,00 €

A100.02.10.200.AV.HT	HSK-A 100 ER 16 200 AV	ER 16	0.5-10	30	32	200	1.105,00 €
A100.02.10.250.AV.HT	HSK-A 100 ER 16 250 AV	ER 16	0.5-10	30	32	250	1.204,80 €
A100.02.10.300.AV.HT	HSK-A 100 ER 16 300 AV	ER 16	0.5-10	30	32	300	1.364,80 €
A100.02.10.350.AV.HT	HSK-A 100 ER 16 350 AV	ER 16	0.5-10	30	32	350	1.505,90 €
A100.02.10.400.AV.HT	HSK-A 100 ER 16 400 AV	ER 16	0.5-10	30	32	400	1.669,80 €
A100.02.16.200.AV.HT	HSK-A 100 ER 25 200 AV	ER 25	1.0-16	40	42	200	1.105,00 €
A100.02.16.250.AV.HT	HSK-A 100 ER 25 250 AV	ER 25	1.0-16	40	42	250	1.204,80 €
A100.02.16.300.AV.HT	HSK-A 100 ER 25 300 AV	ER 25	1.0-16	40	42	300	1.364,80 €
A100.02.16.350.AV.HT	HSK-A 100 ER 25 350 AV	ER 25	1.0-16	40	42	350	1.505,90 €
A100.02.16.400.AV.HT	HSK-A 100 ER 25 400 AV	ER 25	1.0-16	40	42	400	1.669,80 €
A100.02.20.200.AV.HT	HSK-A 100 ER 32 200 AV	ER 32	2.0-20	48	50	200	1.105,00 €
A100.02.20.250.AV.HT	HSK-A 100 ER 32 250 AV	ER 32	2.0-20	48	50	250	1.204,80 €
A100.02.20.300.AV.HT	HSK-A 100 ER 32 300 AV	ER 32	2.0-20	48	50	300	1.364,80 €
A100.02.20.350.AV.HT	HSK-A 100 ER 32 350 AV	ER 32	2.0-20	48	50	350	1.505,90 €
A100.02.20.400.AV.HT	HSK-A 100 ER 32 400 AV	ER 32	2.0-20	48	50	400	1.669,80 €
A100.02.26.200.AV.HT	HSK-A 100 ER 40 200 AV	ER 40	3.0-26	60	63	200	1.105,00 €
A100.02.26.250.AV.HT	HSK-A 100 ER 40 250 AV	ER 40	3.0-26	60	63	250	1.204,80 €
A100.02.26.300.AV.HT	HSK-A 100 ER 40 300 AV	ER 40	3.0-26	60	63	300	1.364,80 €
A100.02.26.350.AV.HT	HSK-A 100 ER 40 350 AV	ER 40	3.0-26	60	63	350	1.505,90 €
A100.02.26.400.AV.HT	HSK-A 100 ER 40 400 AV	ER 40	3.0-26	60	63	400	1.669,80 €

HSK Shrink Fit Holder Anti - Vibration 4.5 Degree



HSK Mandrino a Calettare 4,5° Anti vibrante



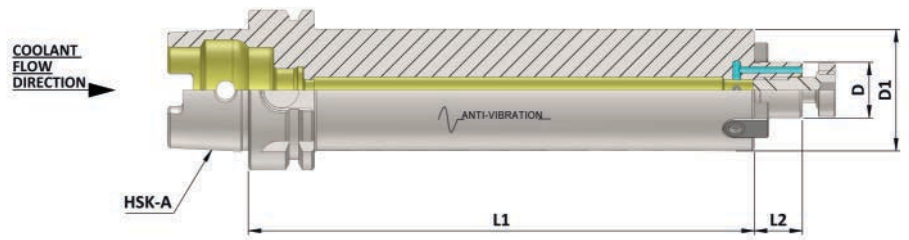
Code	Size	d	D1	D2	L	L1	Euro
A63.70.16 200.AV.HT	HSK-A 63 SF16 200 AV	16	27	34	200	49	798,40 €
A63.70.16 250.AV.HT	HSK-A 63 SF16 250 AV	16	27	34	250	49	1.059,80 €
A63.70.16 300.AV.HT	HSK-A 63 SF16 300 AV	16	27	34	300	49	1.195,40 €
A63.70.18 200.AV.HT	HSK-A 63 SF18 200 AV	18	33	40	200	49	798,40 €
A63.70.18 250.AV.HT	HSK-A 63 SF18 250 AV	18	33	40	250	49	1.059,80 €
A63.70.18 300.AV.HT	HSK-A 63 SF18 300 AV	18	33	40	300	49	1.195,40 €
A63.70.20 200.AV.HT	HSK-A 63 SF20 200 AV	20	33	40	200	51	798,40 €
A63.70.20 250.AV.HT	HSK-A 63 SF20 250 AV	20	33	40	250	51	1.059,80 €
A63.70.20 300.AV.HT	HSK-A 63 SF20 300 AV	20	33	40	300	51	1.195,40 €
A63.70.25 200.AV.HT	HSK-A 63 SF25 200 AV	25	44	53	200	57	798,40 €
A63.70.25 250.AV.HT	HSK-A 63 SF25 250 AV	25	44	53	250	57	1.059,80 €
A63.70.25 300.AV.HT	HSK-A 63 SF25 300 AV	25	44	53	300	57	1.195,40 €
A63.70.32 200.AV.HT	HSK-A 63 SF32 200 AV	32	44	53	200	61	798,40 €
A63.70.32 250.AV.HT	HSK-A 63 SF32 250 AV	32	44	53	250	61	1.059,80 €
A63.70.32 300.AV.HT	HSK-A 63 SF32 300 AV	32	44	53	300	61	1.195,40 €
A100.70.16.200.AV.HT	HSK-A 100 SF16 200 AV	16	27	34	200	49	1.188,80 €
A100.70.16.250.AV.HT	HSK-A 100 SF16 250 AV	16	27	34	250	49	1.428,80 €
A100.70.16.300.AV.HT	HSK-A 100 SF16 300 AV	16	27	34	300	49	1.745,00 €
A100.70.16.350.AV.HT	HSK-A 100 SF16 350 AV	16	27	34	350	49	1.984,00 €
A100.70.16.400.AV.HT	HSK-A 100 SF16 400 AV	16	27	34	400	49	2.221,30 €
A100.70.18.200.AV.HT	HSK-A 100 SF18 200 AV	18	33	40	200	49	1.188,80 €
A100.70.18.250.AV.HT	HSK-A 100 SF18 250 AV	18	33	40	250	49	1.428,80 €
A100.70.18.300.AV.HT	HSK-A 100 SF18 300 AV	18	33	40	300	49	1.745,00 €
A100.70.18.350.AV.HT	HSK-A 100 SF18 350 AV	18	33	40	350	49	1.984,00 €
A100.70.18.400.AV.HT	HSK-A 100 SF18 400 AV	18	33	40	400	49	2.221,30 €
A100.70.20.200.AV.HT	HSK-A 100 SF20 200 AV	20	33	40	200	51	1.188,80 €
A100.70.20.250.AV.HT	HSK-A 100 SF20 250 AV	20	33	40	250	51	1.428,80 €
A100.70.20.300.AV.HT	HSK-A 100 SF20 300 AV	20	33	40	300	51	1.745,00 €
A100.70.20.350.AV.HT	HSK-A 100 SF20 350 AV	20	33	40	350	51	1.984,00 €
A100.70.20.400.AV.HT	HSK-A 100 SF20 400 AV	20	33	40	400	51	2.221,30 €
A100.70.25.200.AV.HT	HSK-A 100 SF25 200 AV	25	44	53	200	57	1.188,80 €
A100.70.25.250.AV.HT	HSK-A 100 SF25 250 AV	25	44	53	250	57	1.428,80 €
A100.70.25.300.AV.HT	HSK-A 100 SF25 300 AV	25	44	53	300	57	1.745,00 €
A100.70.25.350.AV.HT	HSK-A 100 SF25 350 AV	25	44	53	350	57	1.984,00 €
A100.70.25.400.AV.HT	HSK-A 100 SF25 400 AV	25	44	53	400	57	2.221,30 €
A100.70.32.200.AV.HT	HSK-A 100 SF32 200 AV	32	44	53	200	61	1.188,80 €
A100.70.32.250.AV.HT	HSK-A 100 SF32 250 AV	32	44	53	250	61	1.428,80 €
A100.70.32.300.AV.HT	HSK-A 100 SF32 300 AV	32	44	53	300	61	1.745,00 €
A100.70.32.350.AV.HT	HSK-A 100 SF32 350 AV	32	44	53	350	61	1.984,00 €
A100.70.32.400.AV.HT	HSK-A 100 SF32 400 AV	32	44	53	400	61	2.221,30 €

HSK Face Mill Holder Anti - Vibration

A ↗
≤0.01

AD

HSK Mandrino porta frese a trascinamento, ANTI VIBRANTE



Tool Holder - DIN 69893

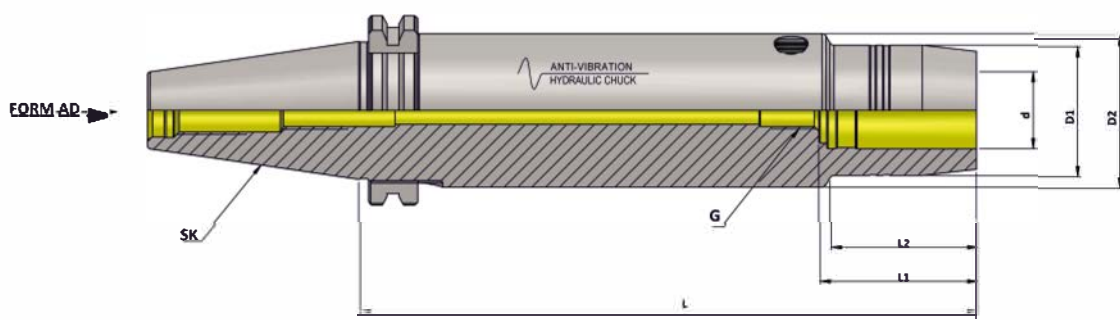
Code	Size	D	D1	L1	L2	Euro
A63.11.16.200.AV.HT	HSK-A 63 FMH-K16 200 AV	16	38	200	17	729,40 €
A63.11.16.250.AV.HT	HSK-A 63 FMH-K16 250 AV	16	38	250	17	931,80 €
A63.11.16.300.AV.HT	HSK-A 63 FMH-K16 300 AV	16	38	300	17	1.035,40 €
A63.11.22.200.AV.HT	HSK-A 63 FMH-K22 200 AV	22	48	200	19	729,40 €
A63.11.22.250.AV.HT	HSK-A 63 FMH-K22 250 AV	22	48	250	19	931,80 €
A63.11.22.300.AV.HT	HSK-A 63 FMH-K22 300 AV	22	48	300	19	1.035,40 €
A63.11.27.200.AV.HT	HSK-A 63 FMH-K27 200 AV	27	58	200	21	729,40 €
A63.11.27.250.AV.HT	HSK-A 63 FMH-K27 250 AV	27	58	250	21	931,80 €
A63.11.27.300.AV.HT	HSK-A 63 FMH-K27 300 AV	27	58	300	21	1.035,40 €
A63.11.32.200.AV.HT	HSK-A 63 FMH-K32 200 AV	32	78	200	24	729,40 €
A63.11.32.250.AV.HT	HSK-A 63 FMH-K32 250 AV	32	78	250	24	931,80 €
A63.11.32.300.AV.HT	HSK-A 63 FMH-K32 300 AV	32	78	300	24	1.035,40 €
A63.11.40.200.AV.HT	HSK-A 63 FMH-K40 200 AV	40	88	200	27	767,20 €
A63.11.40.250.AV.HT	HSK-A 63 FMH-K40 250 AV	40	88	250	27	969,40 €
A63.11.40.300.AV.HT	HSK-A 63 FMH-K40 300 AV	40	88	300	27	1.073,00 €
A100.11.16.200.AV.HT	HSK-A 100 FMH-K16 200 AV	16	38	200	17	1.067,40 €
A100.11.16.250.AV.HT	HSK-A 100 FMH-K16 250 AV	16	38	250	17	1.167,20 €
A100.11.16.300.AV.HT	HSK-A 100 FMH-K16 300 AV	16	38	300	17	1.327,20 €
A100.11.16.350.AV.HT	HSK-A 100 FMH-K16 350 AV	16	38	350	17	1.468,30 €
A100.11.16.400.AV.HT	HSK-A 100 FMH-K16 400 AV	16	38	400	17	1.632,00 €
A100.11.22.200.AV.HT	HSK-A 100 FMH-K22 200 AV	22	48	200	19	1.067,40 €
A100.11.22.250.AV.HT	HSK-A 100 FMH-K22 250 AV	22	48	250	19	1.167,20 €
A100.11.22.300.AV.HT	HSK-A 100 FMH-K22 300 AV	22	48	300	19	1.327,20 €
A100.11.22.350.AV.HT	HSK-A 100 FMH-K22 350 AV	22	48	350	19	1.468,30 €
A100.11.22.400.AV.HT	HSK-A 100 FMH-K22 400 AV	22	48	400	19	1.632,00 €
A100.11.27.200.AV.HT	HSK-A 100 FMH-K27 200 AV	27	58	200	21	1.067,40 €
A100.11.27.250.AV.HT	HSK-A 100 FMH-K27 250 AV	27	58	250	21	1.167,20 €
A100.11.27.300.AV.HT	HSK-A 100 FMH-K27 300 AV	27	58	300	21	1.327,20 €
A100.11.27.350.AV.HT	HSK-A 100 FMH-K27 350 AV	27	58	350	21	1.468,30 €
A100.11.27.400.AV.HT	HSK-A 100 FMH-K27 400 AV	27	58	400	21	1.632,00 €
A100.11.32.200.AV.HT	HSK-A 100 FMH-K32 200 AV	32	78	200	24	1.142,70 €
A100.11.32.250.AV.HT	HSK-A 100 FMH-K32 250 AV	32	78	250	24	1.242,40 €
A100.11.32.300.AV.HT	HSK-A 100 FMH-K32 300 AV	32	78	300	24	1.402,40 €
A100.11.32.350.AV.HT	HSK-A 100 FMH-K32 350 AV	32	78	350	24	1.553,00 €
A100.11.32.400.AV.HT	HSK-A 100 FMH-K32 400 AV	32	78	400	24	1.694,20 €
A100.11.40.200.AV.HT	HSK-A 100 FMH-K40 200 AV	40	88	200	27	1.180,30 €
A100.11.40.250.AV.HT	HSK-A 100 FMH-K40 250 AV	40	88	250	27	1.298,90 €
A100.11.40.300.AV.HT	HSK-A 100 FMH-K40 300 AV	40	88	300	27	1.440,00 €
A100.11.40.350.AV.HT	HSK-A 100 FMH-K40 350 AV	40	88	350	27	1.590,70 €
A100.11.40.400.AV.HT	HSK-A 100 FMH-K40 400 AV	40	88	400	27	1.731,80 €

Hydraulic Expansion Chuck Anti - Vibration AD

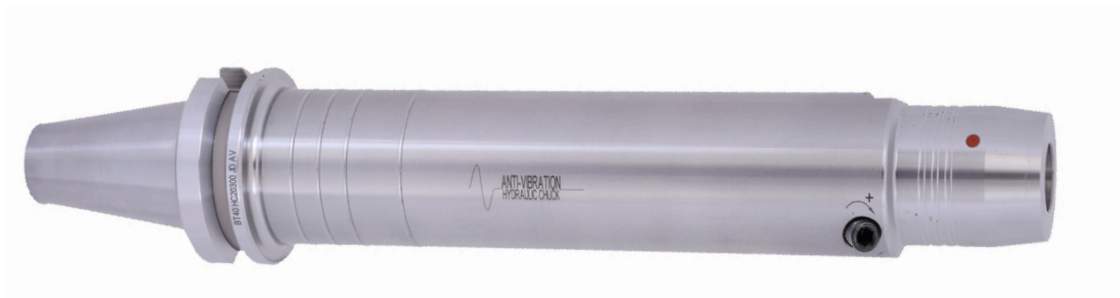
Mandrino Idraulico Anti - vibrante AD

A ↗
≤0.003

AD

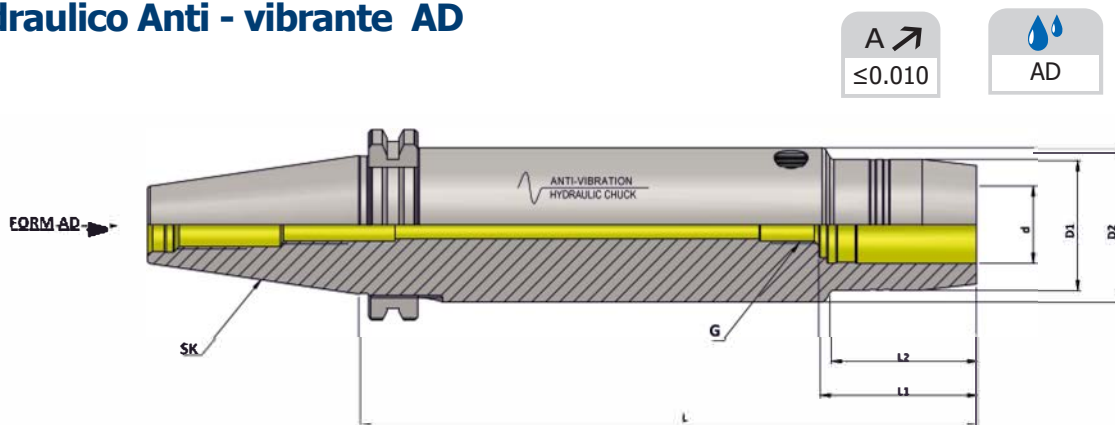


Code	Description	d	D1	D2	G	L	L1	L2	Euro
403.H20 200.AV.HT	SK40 H20 200 AD/AV	20	42	49.5	M16	200	51	47	1.004,40 €
403.H20 250.AV.HT	SK40 H20 250 AD/AV	20	42	49.5	M16	250	51	47	1.320,60 €
403.H20 300.AV.HT	SK40 H20 300 AD/AV	20	42	49.5	M16	300	51	47	1.506,70 €
403.H25 200.AV.HT	SK40 H25 200 AD/AV	25	52	55	M16	200	57	50	1.051,00 €
403.H25 250.AV.HT	SK40 H25 250 AD/AV	25	52	55	M16	250	57	50	1.367,20 €
403.H25 300.AV.HT	SK40 H25 300 AD/AV	25	52	55	M16	300	57	50	1.553,20 €
403.H32 200.AV.HT	SK40 H32 200 AD/AV	32	62	63	M16	200	61	48	1.097,50 €
403.H32 250.AV.HT	SK40 H32 250 AD/AV	32	62	63	M16	250	61	48	1.413,70 €
403.H32 300.AV.HT	SK40 H32 300 AD/AV	32	62	63	M16	300	61	48	1.599,70 €



Hydraulic Expansion Chuck Anti - Vibration AD

Mandrino Idraulico Anti - vibrante AD



Code	Description	d	D1	D2	G	L	L1	L2	Euro
405.HC20 200.AV.HT	BT40 HC20 200 AD/AV	20	42	49.5	M16	200	51	47	1.014,20 €
405.HC20 250.AV.HT	BT40 HC20 250 AD/AV	20	42	49.5	M16	250	51	47	1.333,50 €
405.HC20 300.AV.HT	BT40 HC20 300 AD/AV	20	42	49.5	M16	300	51	47	1.521,50 €
405.HC25 200.AV.HT	BT40 HC25 200 AD/AV	25	52	55	M16	200	57	50	1.061,30 €
405.HC25 250.AV.HT	BT40 HC25 250 AD/AV	25	52	55	M16	250	57	50	1.380,60 €
405.HC25 300.AV.HT	BT40 HC25 300 AD/AV	25	52	55	M16	300	57	50	1.568,40 €
405.HC32 200.AV.HT	BT40 HC32 200 AD/AV	32	62	63	M16	200	61	48	1.108,30 €
405.HC32 250.AV.HT	BT40 HC32 250 AD/AV	32	62	63	M16	250	61	48	1.427,60 €
405.HC32 300.AV.HT	BT40 HC32 300 AD/AV	32	62	63	M16	300	61	48	1.615,30 €

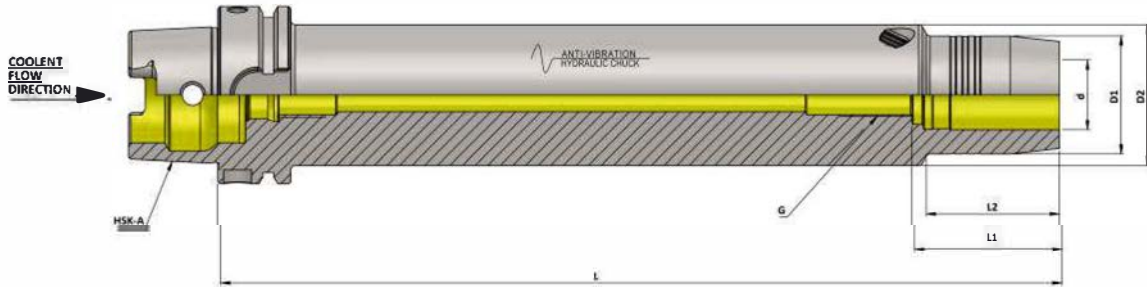


Hydraulic Expansion Chuck Anti - Vibration AD

Mandrino Idraulico Anti - vibrante AD

A ↗
≤0.010

AD



Code	Description	d	D1	D2	G	L	L1	L2	Euro
63A.H20.200AV.HT	HSK-A 63 H20 200 AD/AV	20	42	49.5	M16	200	51	47	1.455,70 €
63A.H20.250AV.HT	HSK-A 63 H20 250 AD/AV	20	42	49.5	M16	250	51	47	1.859,60 €
63A.H20.300AV.HT	HSK-A 63 H20 300 AD/AV	20	42	49.5	M16	300	51	47	2.066,20 €
63A.H25.200AV.HT	HSK-A 63 H25 200 AD/AV	25	52	55	M16	200	57	50	1.502,70 €
63A.H25.250AV.HT	HSK-A 63 H5 250 AD/AV	25	52	55	M16	250	57	50	1.906,50 €
63A.H25.300AV.HT	HSK-A 63 H25 300 AD/AV	25	52	55	M16	300	57	50	2.113,10 €
63A.H32.200AV.HT	HSK-A 63 H32 200 AD/AV	32	62	63	M16	200	61	48	1.549,50 €
63A.H32.250AV.HT	HSK-A 63 H32 250 AD/AV	32	62	63	M16	250	61	48	1.953,50 €
63A.H32.300AV.HT	HSK-A 63 H32 300 AD/AV	32	62	63	M16	300	61	48	2.160,10 €

ERRECI
SISTEMI PER PRODURRE

Präzisions-Spannwerkzeuge

HIGH PRECISION TOOLHOLDERS

La tecnologia dei Mandrini!



Distributore di zona:

