

STOCK 1260

Modello Stock è un moderno distributore self-service di prodotti.

Il tamburo rotante e robusto consente di conservare fino a 1260 articoli unici. La facilità d'uso è garantita da un touch screen da 21" con un'interfaccia flessibile e intuitiva. Grazie alle quattro opzioni di caricamento del prodotto, il rifornimento della macchina diventa ancora più rapido e semplice. Stock è dotato di lettore RFID, scanner di codici a barre e codice QR integrati.

VANTAGGI

- ▶ Consegna e restituzione degli articoli 24 ore su 24, 7 giorni su 7. Riduzione del consumo di prodotto fino al 50%. Ampia capacità: fino a 945 /1260 celle nel dispositivo.
- ▶ 4 opzioni per caricare i prodotti nel dispositivo.
- ▶ Schermo touch da 21" con moderno e interfaccia intuitiva.
- ▶ 9 configurazioni di altezza e larghezza della camera.
- ▶ Lettore RFID, scanner di codici a barre e codice QR integrati. Monitoraggio in tempo reale dei livelli di inventario grazie all'applicazione web IRSystem.
- ▶ La modularità consente di combinare i dispositivi in set.



RIDUZIONE DEI COSTI



RISPARMIA TEMPO



CONTROLLO ACCURATO



SEGNALAZIONE



24/7 DI LAVORO

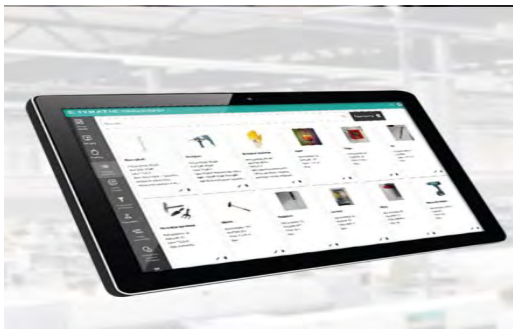


L'armadio è anche un Info-Point digitale, il cliente oltre a prelevare gli articoli presenti nell'armadio, può visualizzare tutti gli articoli trattati, visualizzare dettagli, ordinarli alla vostra azienda in completa autonomia.

Nessuna attesa

Nessuna visita necessaria

Tutti i cataloghi a portata di clic



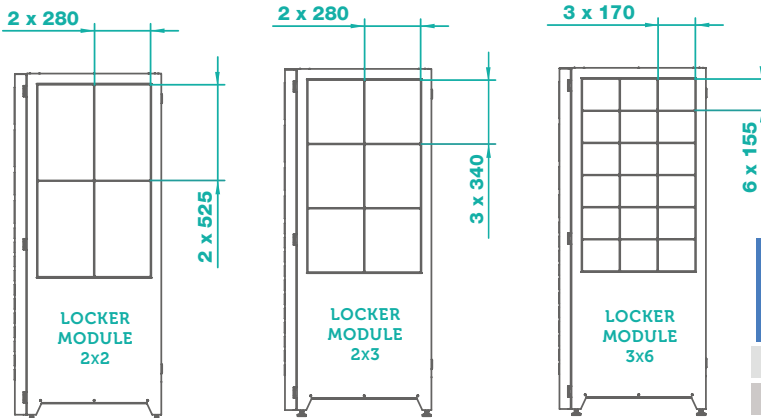
APPLICAZIONE IR SYSTEM

Per ogni macchina offriamo un software proprietario IRSYSTEM, studiato su misura per le esigenze individuali del cliente, che apre possibilità illimitate per la gestione remota dei processi. IRSYSTEM consente la migrazione dei dati e la comunicazione rapida tra il server e la macchina.

- possibilità di integrazione con sistemi quali ERP, GERP, SAP, ecc.
- generazione automatica di report e ordini
- anteprima reale degli stati disponibili nella macchina
- gestione delle autorizzazioni di accesso dei dipendenti alla macchina

SPECIFICHE TECNICHE

Altezza [mm]	2000
Larghezza [mm]	1360
Profondità [mm]	1100
Tensione [V]	230 V - 50 Hz
Consumo energetico [W]	5/80
Massimo carico del tamburo [kg]	500
Massa [kg]	670
Temperatura [°C]	Od 5 do 70



4 opzioni per il caricamento dei prodotti nel dispositivo.
Touchscreen da 21" con interfaccia moderna e intuitiva.

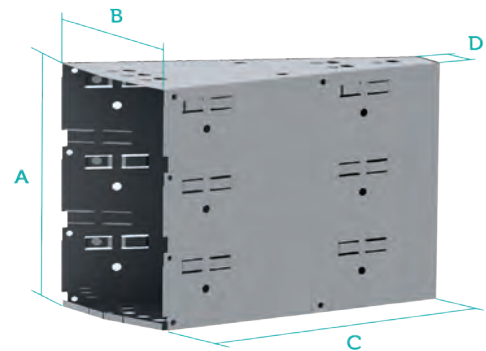
9 configurazioni di altezza e larghezza dei vani.

Lettore RFID, scanner di codici a barre e codici QR integrati.
Monitoraggio dell'inventario in tempo reale tramite l'applicazione web IRSYSTEM. Il design modulare consente di combinare i dispositivi in set.

CONFIGURAZIONI DEL TAMBURO1260

CONFIGURAZIONI E DIMENSIONI DELLA CAMERA

NUMERO DI CAMERE	A ALTEZZA [MM]	B LARGHEZZA [MM]	C PROFONDITÀ [MM]	D LARGHEZZA [MM]
1260	80	50	405	12
840	80	80	405	18
420	80	160	405	35
660	160	50	405	12
440	160	80	405	18
220	160	160	405	35
420	245	50	405	12
280	245	80	405	18
140	245	160	405	35



CONFIGURAZIONI E DIMENSIONI DELLA CAMERA

COMPOS.	NUMERO DI CAMERE	ALTEZZA [MM]	LARGHEZZA [MM]	PROFONDITÀ [MM]	LARGHEZZA [MM]
2x2	4	525	280	240	60
2x3	6	340	280	240	65
3x6	18	155	170	240	88